

单轴振动温度智能传感器

Single axis Vibration Temperature Intelligent Sensor

用户手册

User's Guide



I.版本控制

版本编号	编制人	编制日期	描述
V1.0	TJ	2022-11-28	寄存器中增加单轴频谱数据
V1.1	TJ	2022-12-6	完善单位说明
V1.2	LXX	2022-12-13	位移 RMS 平均值修改为位移峰峰值 修改默认波特率为 9600
V1.3	LXX	2023-03-28	修改振动速度量程 0-100mm/s, 改正最高能量点的阶次的倍率为 10, 区分-1 和-2 的区别, 改进一些已知参数。
V1.4	TJ	2023-03-29	修改分析范围精度以及注明轴承特征参数
V1.5-1.7	-----	-----	-----
V1.8	LXX	2023-05-26	修改位移参数的倍率, 修改位移参数的量程至 0-1000um 增加设置时域均值输出类型配置项。
V1.9	LXX	2023-07-04	修改传感器输出参数静置时为 0, 增加清 0 配置项“屏蔽环境振动加速度能量阈值”, 当测到的振动加速度 RMS 小于阈值时清 0 输出参数
V1.9	LXX	2024-1-22	修正传感器温度量程
V1.10	LXX	2024-3-07	修改传感器的供电电压为 DC5~24V

关于产品

该产品为一款实时测量安装点温度和振动的新型一体化传感器，同时可提供速度和加速度的时域特征值（RMS 值、峰值、峰峰值、峭度值）、位移的时域特征值（RMS 值、峰值、峰峰值）、频谱分析结果和故障诊断结果，广泛地适用于电机、水泵、风机、轴承、空压机、燃气机、发电机、减速机、齿轮箱等旋转机械的状态监测和健康管理场景。

声明

未经湖南纬拓信息有限公司明确书面许可，任何单位或个人不得擅自仿制、复制、誊抄或转译本手册部分或全部内容，且不得以盈利为目的进行任何方式（电子、影印、录制等）的传播。本手册所提到的产品规格和资讯仅供参考，如有内容更新，恕不另行通知。本手册仅作为使用指导，所作陈述均不构成任何形式的担保。

安全操作

- 产品使用前，请务必仔细阅读使用手册。
- 在您使用产品之前，请检查外壳是否有裂纹或损坏。
- 请勿在爆炸性气体、蒸气或灰尘周围进行操作。
- 当在危险区域内作业时，请按照地方或国家机构的要求，使用适当的防护装备。
- 在危险场所作业时，应遵守地方和国家安全法规的要求。

安全提示

- 在转动设备周围作业时要时刻注意安全。将绳索、带子和电缆等隐藏起来。
- 在安装传感器时，设备必须停机才能进行安装。

[注：本手册内容仅适用于单轴振动温度智能传感器类的产品。]

目 录

Content

I.版本控制	2
关于产品	3
声明	3
安全操作	3
安全提示	3
1. 产品概述	5
2. 规格参数	5
3. 产品使用	6
3.1 开箱包装检查	6
3.2 修改传感器的 MODBUS 总线通讯地址	7
3.3 传感器的安装方式	7
3.4 传感器接线方式	7
3.5 记录安装位置和设备地址	7
3.6 产品尺寸	7
4. MODBUS 通信协议格式	8
4.1 专用术语和缩略词	8
4.2 参量与单位	8
4.3 通信协议	9
4.3.1 读保持寄存器【功能码 0x03】	9
4.3.2 写单个寄存器【功能码 0x06】	10
4.4 寄存器地址表	11
5. 数据格式说明	16
5.1 振动诊断结果数值说明	16
5.2 预警报警结果数值说明	16

1. 产品概述

该产品为一款实时测量安装点温度和振动的新型一体化传感器，同时可提供速度和加速度的时域特征值（RMS 值、峰值、峰峰值、峭度值）、位移的时域特征值（RMS 值、峰值、峰峰值）、频谱分析结果和故障诊断结果，可广泛适用于电机、水泵、风机、轴承、空压机、燃气机、发电机、减速机、齿轮箱等旋转机械的状态监测和健康管理。

产品集成了物联网技术、嵌入式技术、振动传感技术、温度传感技术、低功耗技术、信号分析等技术，确保了振动加速度、振动速度和温度测量的准确性、及时性和传输过程的安全性、稳定性，能够精准及时地反映旋转设备的运行状态。

2. 规格参数

表 1 - 传感器规格参数

产品名称	单轴振动温度智能传感器	
型号规格	VTall-S101L-1	VTall-S101L-2
供电电压	DC5~24V	
传感器量程	振动加速度：±16g 振动速度：0-200mm/s 振动位移：0~20000um 温度：-40℃~125℃	
运行环境温度	-40℃ ~ 85℃	
振动测量方向	Z 轴	
响应频率 范围及精度	3Hz~3000Hz (±3dB)	
时域分析结果 (地址表：0-7 位)	振动加速度 - 提供 RMS 值，峰值，峰峰值，最大值，峭度值 振动速度 - 提供 RMS 值，峰值，峰峰值，最大值，峭度值	

	振动位移 -提供 RMS 值, 峰值, 峰峰值	
频谱分析结果 (地址表: 104-142 位)	加速度谱 - 提供频点、频带谱能量、轴承故障特征频点能量数据 速度谱 - 提供频点、频带谱能量、转频倍数特征频点能量数据	\
预警报警功能 (地址表: 146、149 位)	提供振动速度、振动加速度、振动位移、温度等参量的预警和报警	\
故障诊断功能 (地址表: 145 位)	提供多种典型应用场景下的机组振动经验故障诊断结果	\
通讯接口	RS485	
通讯速率	支持 2400、4800、9600、19200、38400、57600、115200、230400、460800 等多种波特率, 出厂默认为 9600	
协议方式	Modbus RTU	
设备地址	出厂默认地址为“1” 范围: 1 - 240	
安装方式	磁吸或螺纹安装 (底孔 M5*6mm)	
防护等级	IP67	
尺寸规格	Φ23mm*48mm*24mm(筒径*高度*对边)	

3. 产品使用

3.1 开箱包装检查

从包装盒中取出传感器, 检查传感器外观是否良好、引线和插头是否完好。

3.2 修改传感器的 Modbus 总线通讯地址

设备出厂时的默认地址均为“1”,通讯波特率默认为：9600，使用串口助手或 modbus poll 软件可以修改设备地址及通讯波特率。设备地址：1-240。

3.3 传感器的安装方式

磁吸式：将传感器直接吸附在设备的振动测量位置并调整好测量方向。

胶粘式：将传感器安装在振动测量位置并调整好测量方向，传感器四周涂抹 AB 胶。

螺栓式：将传感器底部的 M5×10mm 的双头螺杆或 M5×6mm 转 M8*8mm 的双头螺杆拧紧在设备的测量位置并调整好测量方向。

3.4 传感器接线方式

将电源和通讯线正确连接。其中：棕、黑为电源的正、负极，白、蓝是 RS485 的 A+、B-。

切记：不要将电源线接反，不要将电源和 RS485 通讯线混接，否则会损坏设备。

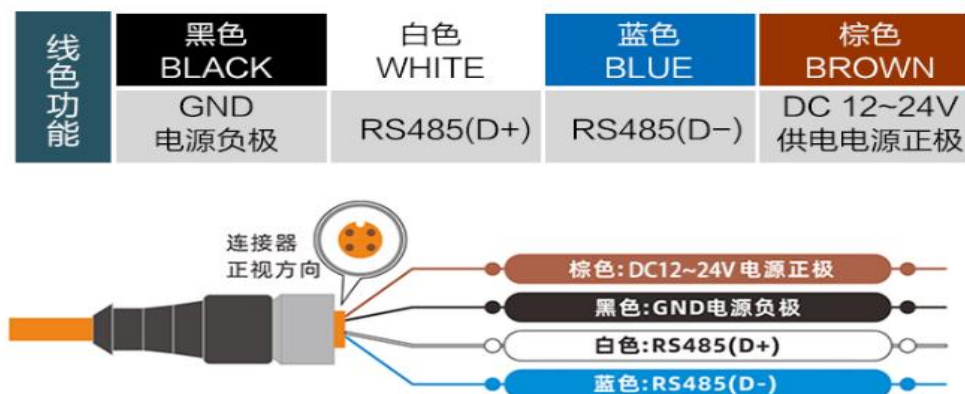


图 2 传感器信号线对应色标

3.5 记录安装位置和设备地址

请记录传感器安装的区域、设备、部位以及该传感器壳体的 ID 号。便于软件开发人员知晓传感器具体安装位置和设备员后期管理维护。

3.6 产品尺寸

外径：筒径 $\Phi 23\text{mm}$ ，底部对边 24mm

高度：56mm = 48mm(壳体) + 8mm(螺柱或磁体)

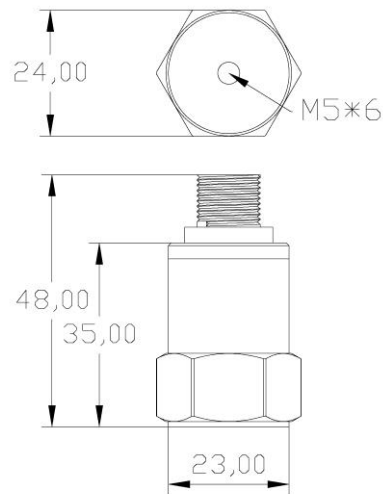


图 3 产品外形及安装尺寸图

·本外形及安装定位尺寸公差按照 GB/T1804-2000 C 级标准执行。

4. Modbus 通信协议格式

4.1 专用术语和缩略词

术语	描述
R	只读
W	只写
R/W	可读可写
N/A	不适用
int16	16 位有符号数
uint6	16 位无符号数

4.2 参量与单位

序号	参量名称	单位
1	振动加速度	m/s ²
2	振动速度	mm/s

3	转速	Hz
4	温度	°C
5	振动位移	um

4.3 通信协议

三轴振动温度智能传感器采用 RS485 链路上的 Modbus-RTU 协议进行通讯。

该协议是主从方式进行通讯，一个主机可以挂接多个从机，从机具有唯一的地址用来辨识身份，用户可采用不同的功能码来实现所要读取/写入的内容。

三轴振动温度智能传感器作为 Modbus-RTU 协议从机，支持主机发出的 0x03 读保持寄存器功能码和 0x06 预置单个寄存器功能码。

4.3.1 读保持寄存器【功能码 0x03】

当主机发送 03H 功能码时，表明想要获取从机某个寄存器里的内容。一条完整的 03H 命令包括从机地址、功能码（03H）、读取的保存寄存器起始地址，读取的数量和 CRC 校验码。从机应答主机命令的信息包括从机地址、功能码（03H）、读取的保存寄存器的数据和 CRC 校验码。具体示例如下：

【下行】主机发送：01 03 00 00 00 08 44 0C

发送命令解析：

01 为从机地址；

03 为功能码 03；

00 00 为寄存器的起始地址；

00 08 为要读取的寄存器数，共读取 8 个寄存器；

44 为 CRC 校验低字节；

0C 为 CRC 校验高字节；

【上行】从机应答：01 03 10 BD AB 15 A5 8C D4 3E B8 8B CF 86 E1 5E 8F 67 83 26 1B

应答命令解析:

01 为从机地址;

03 为功能码 03;

10 为返回数据字节个数, 共 16 个(16 进制的 10 等于 16);

BD AB.....67 83 为读得的各寄存器的数值, 其中 BDAB 为第一个寄存器的值;

26 为 CRC 校验低字节;

1B 为 CRC 校验高字节;

4.3.2 写单个寄存器【功能码 0x06】

功能码 06 的作用是预置单寄存器, 也就是向一个保持寄存器写入数值。寄存器为 16 位, 数值范围是 0000H ~ FFFFH。功能码 06 主机发送和从机应答的信息帧格式相同, 包括从机地址、功能码 (06)、预置单个寄存器地址, 预置的数据和 CRC 校验码。具体示例如下:

【下行】主机发送: 01 06 00 00 00 7D 49 EB

【上行】从机应答: 01 06 00 00 00 7D 49 EB

命令解析:

01 为从机地址;

06 为功能码;

00 00 为写入寄存器起始地址;

007D 为写入值, 即十进制 125;

49 为 CRC 校验低字节;

EB 为 CRC 校验高字节;

4.4 寄存器地址表

地址	参数	读写	类型	倍率	默认值	备注
0	Z 轴振动速度 RMS 值/峰值/ 峰峰值	R	uint16	100	N/A	默认输出 RMS 值
1	温度值	R	int16	100	N/A	
2	Z 轴振动加速度 RMS 值/峰值/ /峰峰值	R	uint16	100	N/A	默认输出 RMS 值
3	Z 轴振动速度最大值	R	uint16	100	N/A	
4	Z 轴振动速度峭度值	R	uint16	100	N/A	
5	Z 轴振动加速度最大值	R	uint16	100	N/A	
6	Z 轴振动加速度峭度值	R	uint16	100	N/A	
7	Z 轴振动位移 RMS 值/峰值/ 峰峰值	R	uint16	1	N/A	V1.8 修改倍率: 100 改为 1, 默认输出峰 峰值
104	该测点转速	R	uint16	100	N/A	当前转速
105	内圈特征值 1X	R	uint16	100	N/A	加速度谱特征值
106	外圈特征值 1X	R	uint16	100	N/A	
107	滚动体特征 1X	R	uint16	100	N/A	
108	保持架特征值 1X	R	uint16	100	N/A	
109	关注点 1 加速度谱能量	R	uint16	100	N/A	
110	关注点 2 加速度谱能量	R	uint16	100	N/A	
111	关注点 3 加速度谱能量	R	uint16	100	N/A	
112	关注点 4 加速度谱能量	R	uint16	100	N/A	
113	关注点 5 加速度谱能量	R	uint16	100	N/A	

114	关注点 6 加速度谱能量	R	uint16	100	N/A	
115	关注点 7 加速度谱能量	R	uint16	100	N/A	
116	关注点 8 加速度谱能量	R	uint16	100	N/A	
117	关注带 1 加速度谱能量	R	uint16	100	N/A	
118	关注带 2 加速度谱能量	R	uint16	100	N/A	
119	关注带 3 加速度谱能量	R	uint16	100	N/A	
120	关注带 4 加速度谱能量	R	uint16	100	N/A	
121	关注带 5 加速度谱能量	R	uint16	100	N/A	
122	加速度谱最高能量点的阶次	R	uint16	10	N/A	
123	加速度谱总能量	R	uint16	100	N/A	
124	叶片特征值 1X	R	uint16	100	N/A	速度谱特征值
125	叶片特征值 2X	R	uint16	100	N/A	
126	叶片特征值 3X	R	uint16	100	N/A	
127	叶片特征值 4X	R	uint16	100	N/A	
128	关注点 1 速度谱能量	R	uint16	100	N/A	
129	关注点 2 速度谱能量	R	uint16	100	N/A	
130	关注点 3 速度谱能量	R	uint16	100	N/A	
131	关注点 4 速度谱能量	R	uint16	100	N/A	
132	关注点 5 速度谱能量	R	uint16	100	N/A	
133	关注点 6 速度谱能量	R	uint16	100	N/A	
134	关注点 7 速度谱能量	R	uint16	100	N/A	
135	关注点 8 速度谱能量	R	uint16	100	N/A	
136	关注带 1 速度谱能量	R	uint16	100	N/A	

137	关注带 2 速度谱能量	R	uint16	100	N/A	
138	关注带 3 速度谱能量	R	uint16	100	N/A	
139	关注带 4 速度谱能量	R	uint16	100	N/A	
140	关注带 5 速度谱能量	R	uint16	100	N/A	
141	速度谱最高能量点的阶次	R	uint16	10	N/A	
142	速度谱总能量	R	uint16	100	N/A	
145	振动通道诊断状态	R	uint16	1	N/A	Z 轴
146	温度预警报警状态	R	uint16	1	N/A	
149	Z 轴振动预警报警状态	R	uint16	1	N/A	
150	设备版本号	R	uint16	1	N/A	
151	设备序列号	R	uint16	1	N/A	
152	BPFI	R	uint16	100	N/A	轴承内圈故障 特征参数
153	BPFO	R	uint16	100	N/A	轴承外圈故障 特征参数
154	BSF	R	uint16	100	N/A	轴承滚动体故障 特征参数
155	FTF	R	uint16	100	N/A	轴承保持架故障 特征参数
156-159	保留					
160	保存参数表	W	uint16	1	N/A	写入 11 保存当前参数（掉电不丢失）； 写入 22 恢复出厂默认参数； 写入 33 复位重启；
161	运行模式	R/W	uint16	1	0	默认为 0，无需更改
162	设备地址(Modbus 从机地址)	R/W	uint16	1	1	1-240
163	串口波特率	R/W	uint16	1	3	[1] - 2400 [2] - 4800 [3] - 9600 [4] - 19200 [5] - 38400 [6] - 57600 [7] - 115200

						[8] - 230400 [9] - 460800
164	振动速度高通截止频率	R/W	uint16	1	10	Hz
165	振动速度低通截止频率	R/W	uint16	1	1000	Hz
166	振动加速度高通截止频率	R/W	uint16	1	3	Hz
167	振动加速度低通截止频率	R/W	uint16	1	3000	Hz
168	转速测量值	R/W	uint16	100	100	转/秒
169	传动比	R/W	uint16	100	100	基础转速的比例系数
170	关注点 1 转频倍数	R/W	uint16	100	50	0.5X
171	关注点 2 转频倍数	R/W	uint16	100	100	1X
172	关注点 3 转频倍数	R/W	uint16	100	150	1.5X
173	关注点 4 转频倍数	R/W	uint16	100	200	2X
174	关注点 5 转频倍数	R/W	uint16	100	300	3X
175	关注点 6 转频倍数	R/W	uint16	100	400	4X
176	关注点 7 转频倍数	R/W	uint16	100	500	5X
177	关注点 8 转频倍数	R/W	uint16	100	600	6X
178	关注带 1 起始点转频倍数	R/W	uint16	100	45	0.45X
179	关注带 1 结束点转频倍数	R/W	uint16	100	48	0.48X
180	关注带 2 起始点转频倍数	R/W	uint16	100	30	0.3X
181	关注带 2 结束点转频倍数	R/W	uint16	100	120	1.2X
182	关注带 3 起始点转频倍数	R/W	uint16	100	120	1.2X
183	关注带 3 结束点转频倍数	R/W	uint16	100	320	3.2X
184	关注带 4 起始点转频倍数	R/W	uint16	100	320	3.2X
185	关注带 4 结束点转频倍数	R/W	uint16	100	1220	12.2X
186	关注带 5 起始点转频倍数	R/W	uint16	100	1220	12.2X

187	关注带 5 结束点转频倍数	R/W	uint16	100	10000	100X
188	滚动体个数	R/W	uint16	1	9	
189	滚动体直径	R/W	uint16	100	794	
190	轴承节径	R/W	uint16	100	3904	
191	α 接触角	R/W	uint16	100	0	
192	叶片数/输入侧齿数	R/W	uint16	1	8	
193	诊断场景	R/W	uint16	1	2	[1] - 电机+风机; [2] - 电机+水泵; [3] - 电机+齿轮箱;
194	诊断类型	R/W	uint16	1	1	[1] - 电机 [2] - 旋转机械设备
199	振动加速度预警门限	R/W	uint16	100	300	Z 轴
200	振动加速度报警门限	R/W	uint16	100	500	
205	振动速度预警门限	R/W	uint16	100	500	Z 轴
206	振动速度报警门限	R/W	uint16	100	700	
207	温度预警门限	R/W	uint16	100	6000	
208	温度报警门限	R/W	uint16	100	6500	
213	振动位移预警门限	R/W	uint16	100	500	Z 轴, 版本 2.0 增加
214	振动位移报警门限	R/W	uint16	100	700	Z 轴, 版本 2.0 增加
215	振动位移高通截止频率	R/W	uint16	1	10	Hz, 版本 2.0 增加
216	振动位移低通截止频率	R/W	uint16	1	1000	Hz, 版本 2.0 增加
217	时域数据计算周期	R/W	uint16	1	3	*0.32 秒, 版本 1.2 增加, 版本 1.8 修改
218	保留					
219	保留					

220	时域均值输出类型	R/W	uint16	1	32 (二进制 低6位 100000)	十六位二进制数的低6位配置速度、加速度、位移的时域均值输出类型, bit1:bit0 配置速度均值, bit3:bit2 配置加速度均值, bit5:bit4 配置位移均值, 具体含义: 00 对应 RMS 值, 01 对应峰值, 10 对应峰峰值, 版本 1.8 增加
221	屏蔽环境振动加速度能量阈值	R/W	uint16	100	0	当测到的振动加速度 RMS 小于阈值时清 0 输出参数, 版本 1.9 增加

5. 数据格式说明

5.1 振动诊断结果数值说明

加速度、速度、温度预警报警与基于场景类型的经验故障诊断是两套独立的诊断算法。在实际应用过程中, 可能会出现设定的加速度、速度未出现报警, 而诊断结果会显示其故障。

故障码以十进制整数显示, 故障码对应十六进制数比特位含义说明如下:

15	14	13	12	11	10	9	8	7	6	5	4	3	2	1	0
叶片故障	齿轮磨损	齿啮合	齿轮不对中	电气故障	轴松动	润滑不良	机械松动	耦合不对中	不平衡	振动能量超标	故障程度	预留	预留	预留	预留

比特位为 0, 无故障/无预警/无报警/程度轻微, 比特位为 1, 有故障/有预警/有报警/程度严重。

5.2 预警报警结果数值说明

温度预警报警结果以十进制整数显示, 对应十六进制数比特位含义说明如下:

15	14	13	12	11	10	9	8	7	6	5	4	3	2	1	0
预留	预留	预留	预留	预留	预留	预留	预留	预留	预留	预留	预留	预留	预留	温度报警	温度预警

单个方向振动预警报警结果以十进制整数显示, 对应十六进制数比特位含义说明如下:

15	14	13	12	11	10	9	8	7	6	5	4	3	2	1	0
预留	预留	预留	预留	预留	预留	预留	预留	预留	预留	位移报警	位移预警	速度报警	速度预警	加速度报警	加速度报警

比特位为 0，无预警/无报警，比特位为 1，有预警/有报警。



地址：湖南.长沙.星沙.开元路 17 号湘商世纪鑫城 43 楼

Tel: 0731-82879228

Fax: 0731-88392900

售后: 400-6455-868

E-mail: vtall@vtinf.com

• 本产品技术参数及产品外观以实物为准，如有变更，恕不另行通知!