

VTall-U-1024-L 物联网智能终端
用户手册 V2.0



纬拓信息
Vtail Information

湖南纬拓信息科技有限公司版权所有©2019

www.vtinf.com

感谢您选用伟拓信息物联网智能终端

本手册为湖南伟拓信息科技有限公司产品 VTall-U-1024 系列物联网智能终端用户手册,本手册为用户提供安装调试、操作使用及日常维护的有关注意事项,在安装使用前请认真阅读。本手册随产品一起提供,请妥善保管、以备查阅和维护使用。

注:本手册内容仅适用于 VTall-U-1024-L 和 VTall-U-1024-E 产品。

声明

我们非常认真的整理此手册,但我们对本手册的内容不保证完全正确,因为我们的产品在持续的改良及更新,故我方保留随时修改本手册的内容而不另行通知的权利。同时我们对不正确使用本手册所包含内容而导致直接、间接、有意、无意的损坏及隐患概不负责。

安全操作知识

- 产品使用前,请务必仔细阅读使用手册。
- 在您使用产品之前,请检查外壳是否有裂纹或损坏。
- 请勿在爆炸性气体、蒸气或灰尘周围进行操作。
- 当在危险区域内作业时,请按照地方或国家机构的要求,使用适当的防护装备。
- 在危险场所作业时,应遵守地方和国家安全法规的要求。

安全警示!

- 在转动设备周围作业时要时刻注意安全。将绳索和带子等隐藏起来。
- 在安装传感器时,设备必须停机才能进行安装。

目录

1. 产品概述.....	4
2. 技术特点.....	4
3. 适用场景.....	4
4. 产品命名规则.....	5
5. 规格参数选型表.....	6
6. 主要性能指标.....	6
7. 工作状态信号.....	7
8. 设备外部接口定义.....	7
8.1 前面板.....	7
8.2 后面板.....	7
8.3 正面板.....	8
9. 产品外形及安装尺寸.....	9
10. 售后服务.....	10

1. 产品概述

VTall-U-1024 系列物联网智能终端为温度、温湿度信号采集终端可用来采集温度、温湿度信号，对被测设备的温度、温湿度的状态信息进行实时监测，并提供预警与报警的终端设备。

2. 技术特点

- 支持最多 6 路温度、1 路温湿度接口；
- 支持每个温度、温湿度传感器进行故障自检；
- 支持对采集参数进行报警；
- 传输数据采用 AES 加密保障传输安全；
- 系统具有反接、短路保护功能；
- 采用先进的电子技术，抗干扰能力强，可靠性高，安装方便。

3. 适用场景

- 冶金行业；
- 水泥行业；
- 造纸行业；
- 城市水务公司(供水、排水)；
- 发电行业(风电、火电、水电、太阳能等)；
- 交通运输行业(电力机车行走转向系统、船舶发电推动系统、港口码头岸电系统等)；
- 电机制造行业；
- 水泵、风机制造行业。

4. 产品命名规则

工业物联网智能终端型号命名规则：

VTall-M-10XX-E(T)

(1) (2) (3) (4) (5)

(1) 系列名称

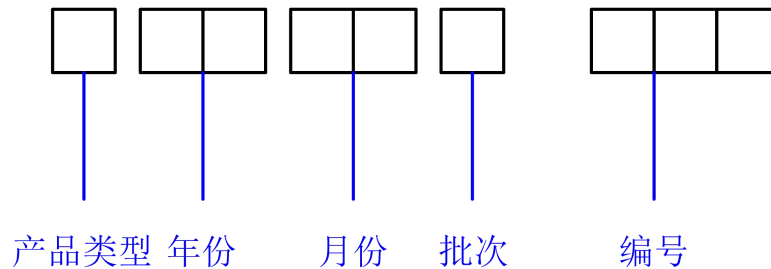
(2) 子类：I-仪器，M-模块，U-单元

(3) 产品功能类型：10XX-监测类(低端)、20XX-诊断类(中端)、30XX-组合类(高端)

(4) 物联网接入方式：E-以太网，L-LoRa，G-GPRS/3G/4G

(5) 可接入电气类传感器类型：T-互感器，H-霍尔传感器

产品生产（出厂）序列号命名规则：



智能终端序列号由 9 位十进制数组成，其中各字段描述如下：

- 产品类型：1 位，1-表示监测类，2-表示网关类，3-表示 OPC 通信类，4-表示转换器类，后续延伸
- 年份：2 位，数值范围位 00-99，如 18，代表 2018 年
- 月份：2 位，数值范围为 01-12，如 06，代表 6 月
- 批次：1 位，数值范围为 1-9，如 2 代表 x 年 y 月第 2 批
- 编号：3 位，数值范围为 001-999，如 123 代表本批次第 123 台

5. 规格参数选型表

型号	信号采集接口		通信接口			报警	备注
	温度	温湿度	以太网	LoRa	RS485		
VTa11-U-1024-L	6	1		1	1		
VTa11-U-1024-E	6	1	1		1		

6. 主要性能指标

温度测量性能	测量范围	-50℃~+300℃
	测量精度	±1℃
	接口形式	三线制PT100
温湿度测量性能	测量范围	温度：-40℃~125℃
		湿度：0~100%RH
	测量精度	温度：±0.5℃
		湿度：±3%
接口形式	I2C	
通信方式	LoRa	频段：433-470MHz；
	RS485	集成 modbus协议；
	RJ45	以太网
供电方式	交流	85-264V
防护等级	无	
工作温度	-20℃ ~ 60℃	
安装方式	螺丝固定	

7. 工作状态信号

信号灯名称	含义或作用	备注
指示灯(LR)	启动前：指示灯处于长灭状态； 启动中：指示灯快速闪烁 20 次，表示系统正在启动； 运行状态：正常运行时指示灯以 2S 的周期性闪烁； LoRa 通讯状态：当处于 LoRa 通信状态时，每一次接收到数据指示灯都会有 1 次快闪。	

8. 产品外部接口定义

8.1 前面板

VTa11-U-1024 系列物联网智能终端前面板由两个 12P3.81 距的菲尼克斯端子组成，分别接入不同的传感器，如图 8.1 所示。

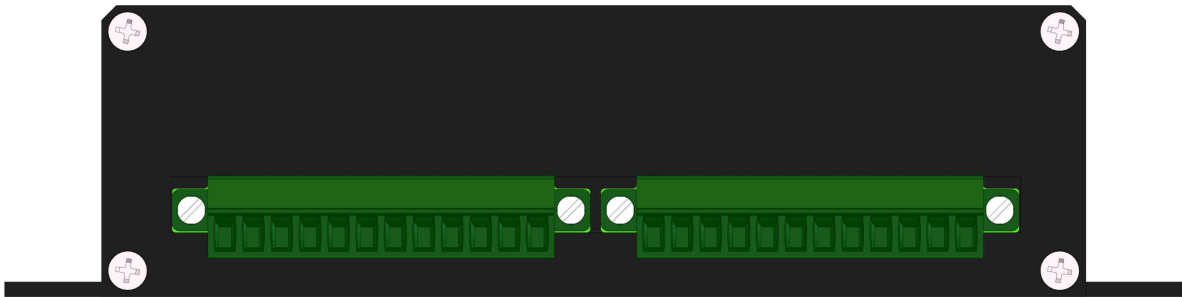


图 8.1 前面板示意图

8.2 后面板

VTa11-U-1024 系列物联网智能终端后面板由一个电源接口、一个 LoRa 天线的接口和一个指示灯组成，如图 8.2 所示。

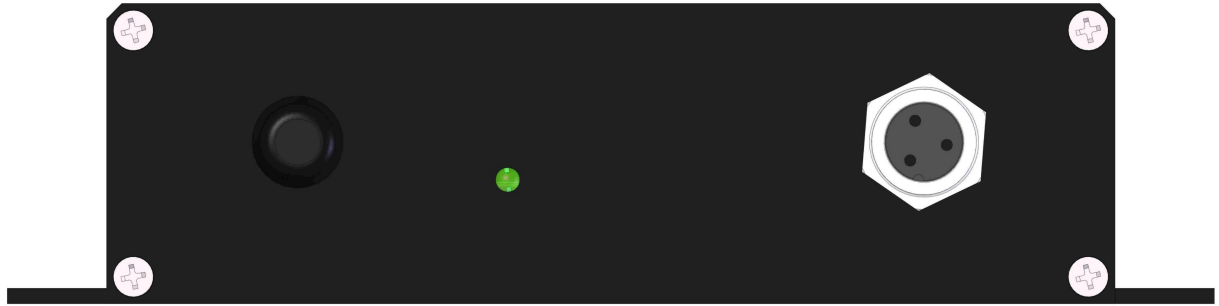


图 8.2 后面板示意图

8.3 正面板

VTa11-U-1024 系列物联网智能终端正面板是由后后面板的端子标识和产品铭牌组成，如图 8.3 所示。



图 8.3 正面板

符号含义：

220V AC (电源):接入电源为 220V 的交流电源；

LoRa(LoRa 天线接口)：LoRa 为一定区域内的无线信号传输方式；

LR：指示灯；

T1(第一路温度传感器信号接口)：□□(表示 PT100 的三线制接法)；

RH/T(温湿度传感器接口)：VCC(电源)、SCL(控制线)、SDA(信号线)、≡(接地符号)；

RS485: RS485(通信接口)：TR+(RS485-A)、TR-(RS485-B)；

9. 产品外形及安装尺寸

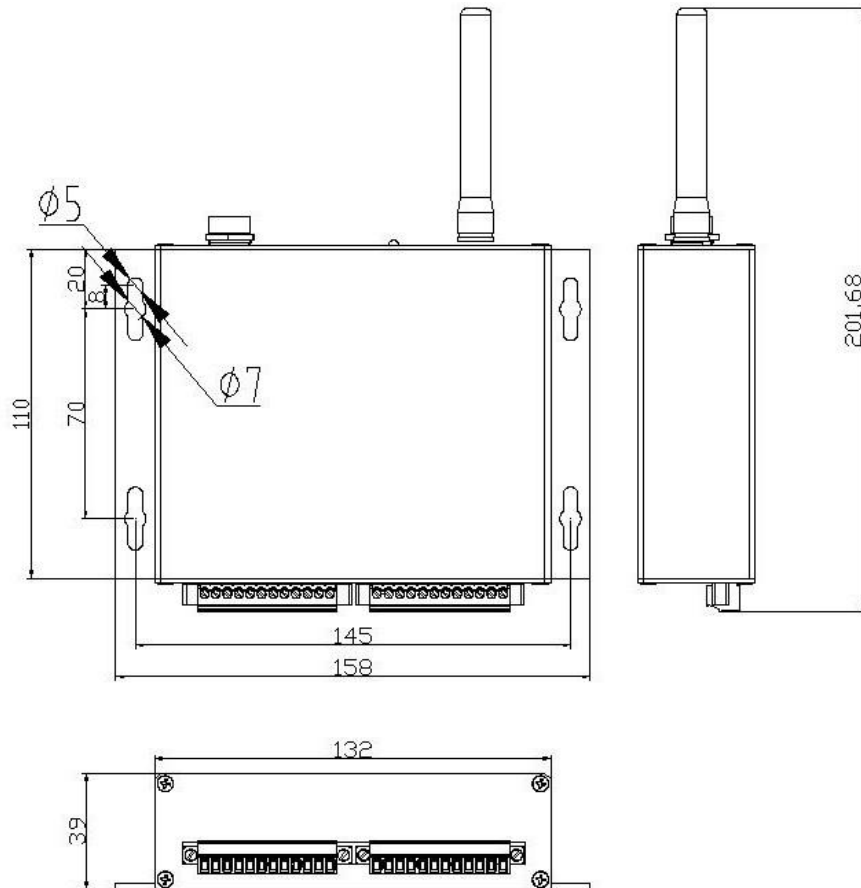


图 9.0 产品外形及安装尺寸图

·本外形及安装定位尺寸公差按照 GB/T1804-2000 C 级标准执行。

10. 售后服务

湖南纬拓信息科技有限公司具备完善的产品服务，对物联网智能终端提供的服务与培训如下：

- 1) 提供 1 年质量保证期（从用户收到货物且确认开始）；
- 2) 终身非现场的技术支持及指导；
- 3) 提供产品生命周期内的现场技术支持。